



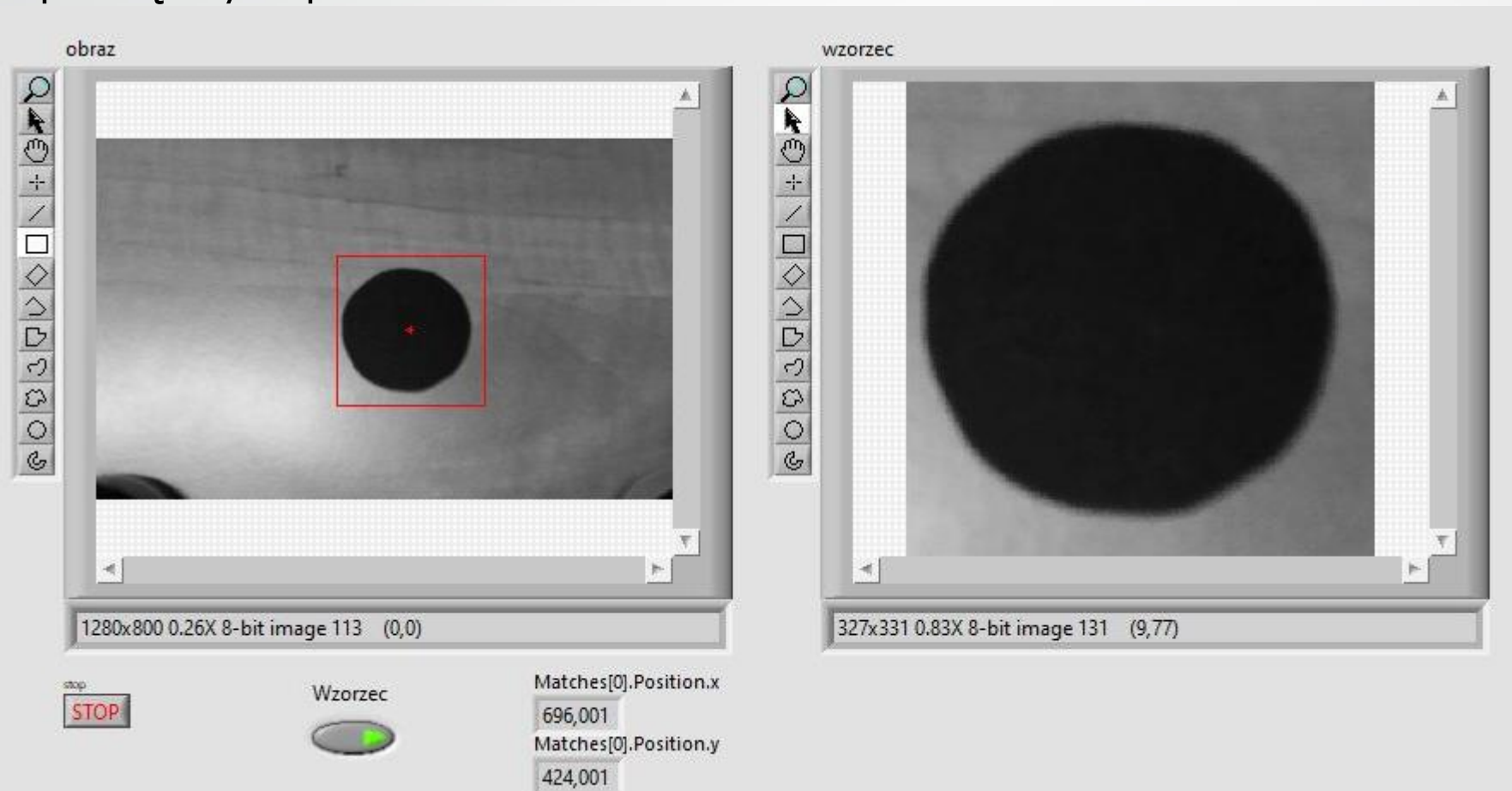
# Komputerowe techniki pomiarowe [LAB]

Wojciech Olszewski

Zajęcia 14

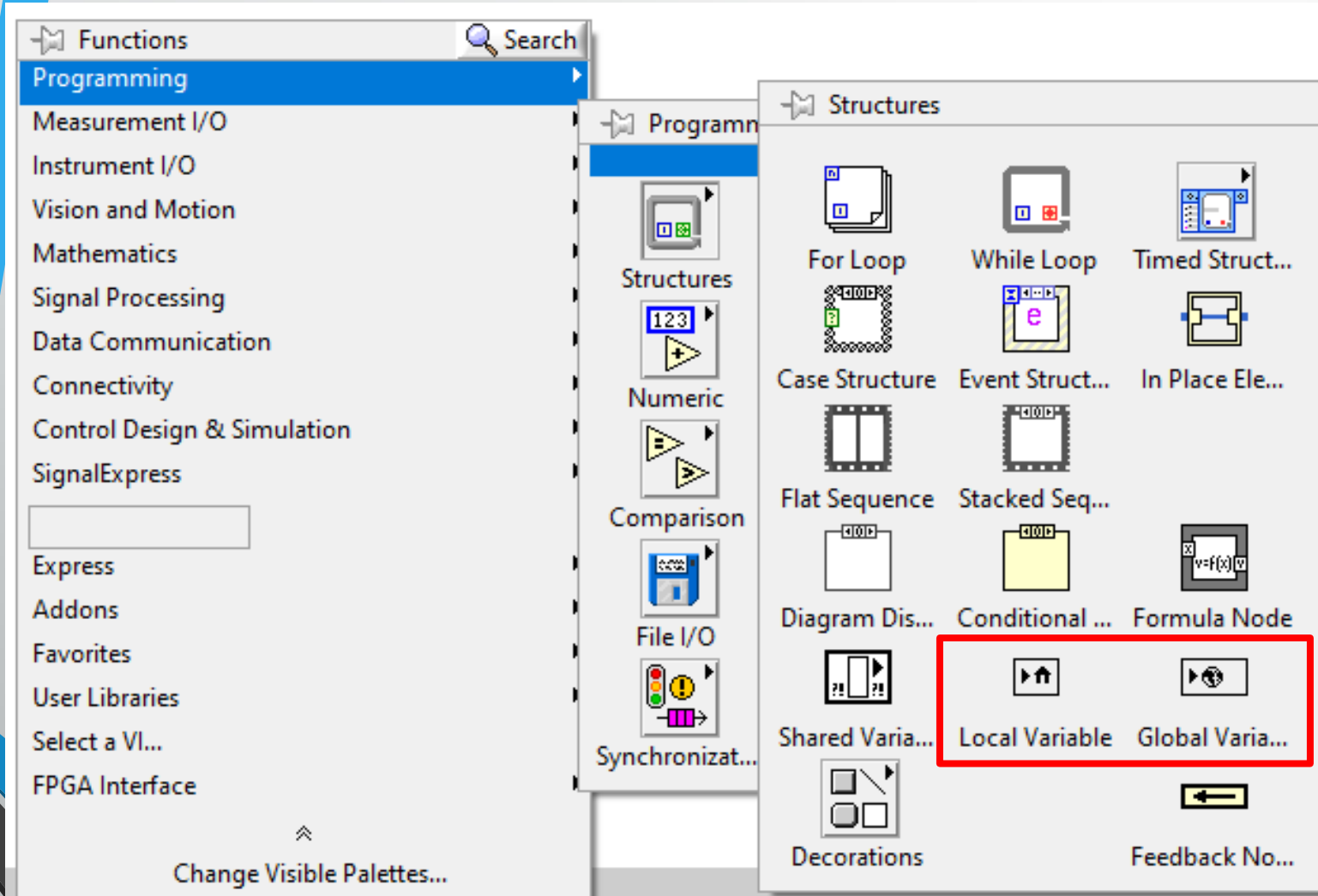
# Zadanie 37

- Wykonaj wirtualny instrument który pozwoli na przechwycenie fragmentu obrazu z kamery (wzorzec) a następnie na śledzenie tego wzorca na żywo wraz z podaniem współrzędnych położenia:



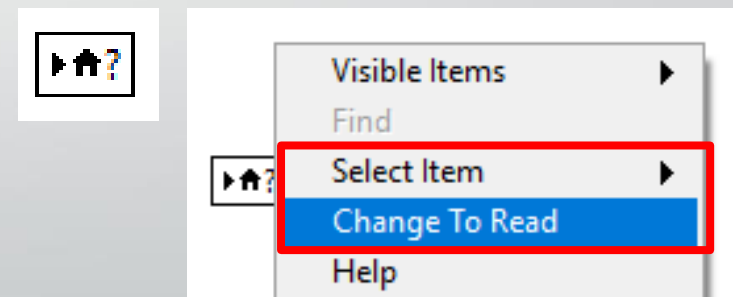
# Zadanie 37

- Przechwycenie obrazu z kamery (z wykorzystaniem zmiennych lokalnych):

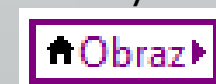


**Zmienne lokalne** - zapewniają dostęp do danych obiektu w różnych miejscach pojedynczego programu VI.

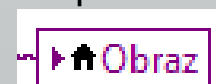
**Zmienne globalne** – udostępniają i przenoszą dane pomiędzy różnymi, jednocześnie realizowanymi programami VI.



Odczyt:

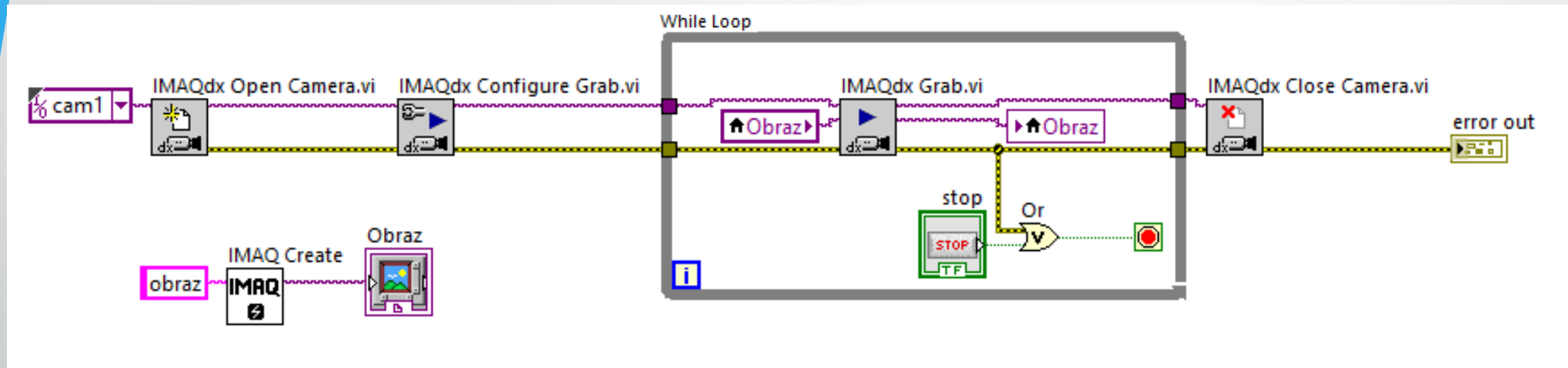


Zapis:

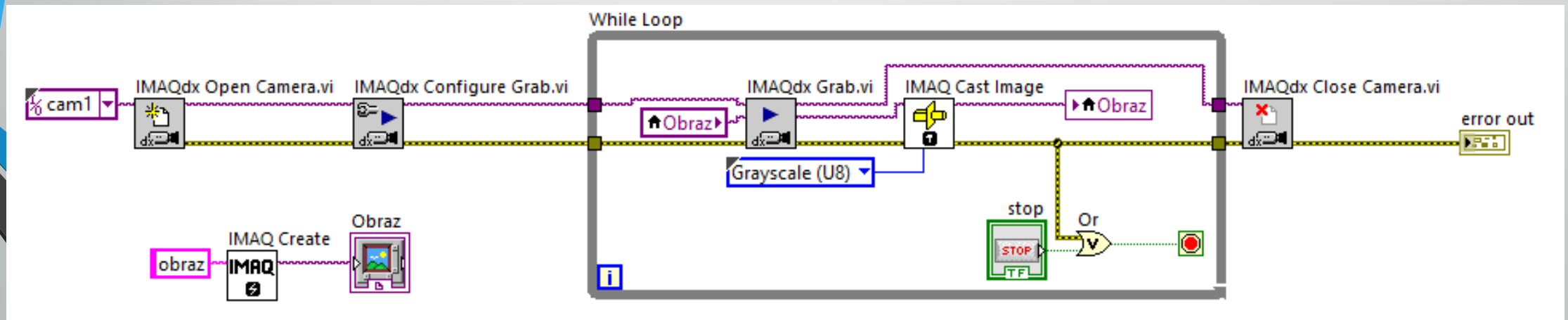


# Zadanie 37

- Przechwycenie obrazu z kamery (z wykorzystaniem zmiennych lokalnych):

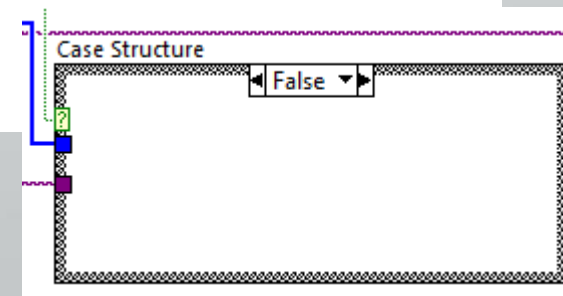
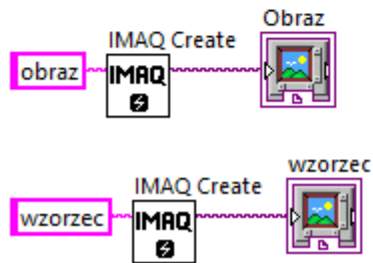
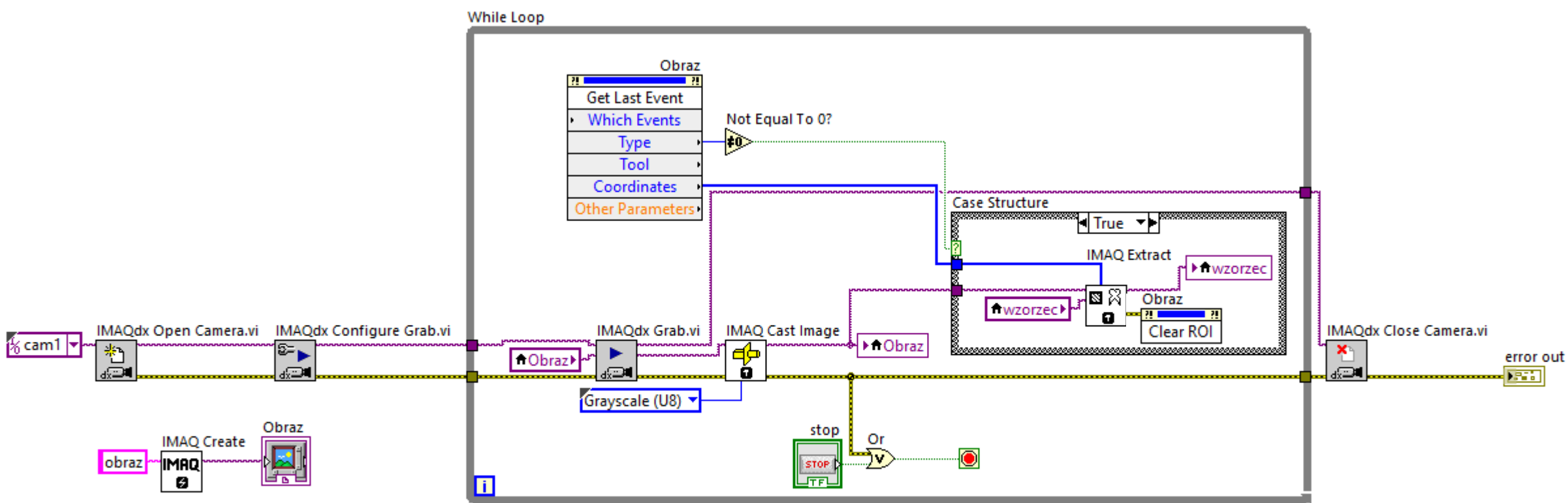


- Zmiana skali kolorystycznej obrazu na 8 bitową skalę szarości:



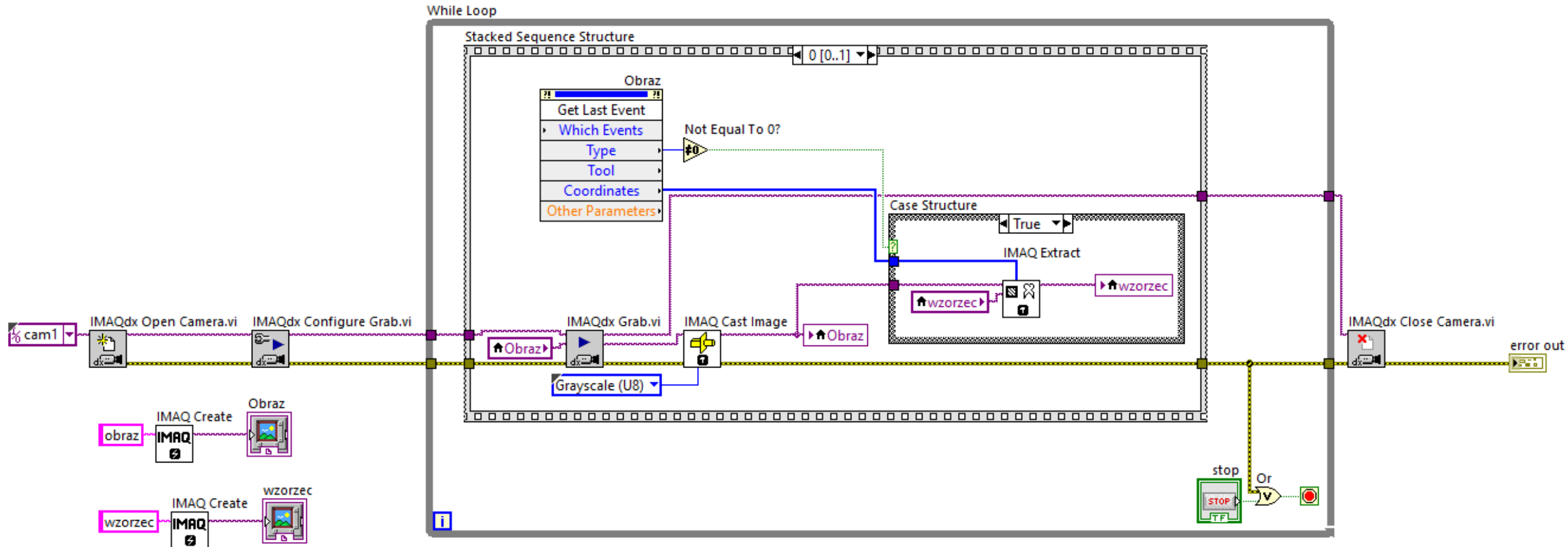
# Zadanie 37

- Przechwycenie fragmentu obrazu z kamery (wzorzec):



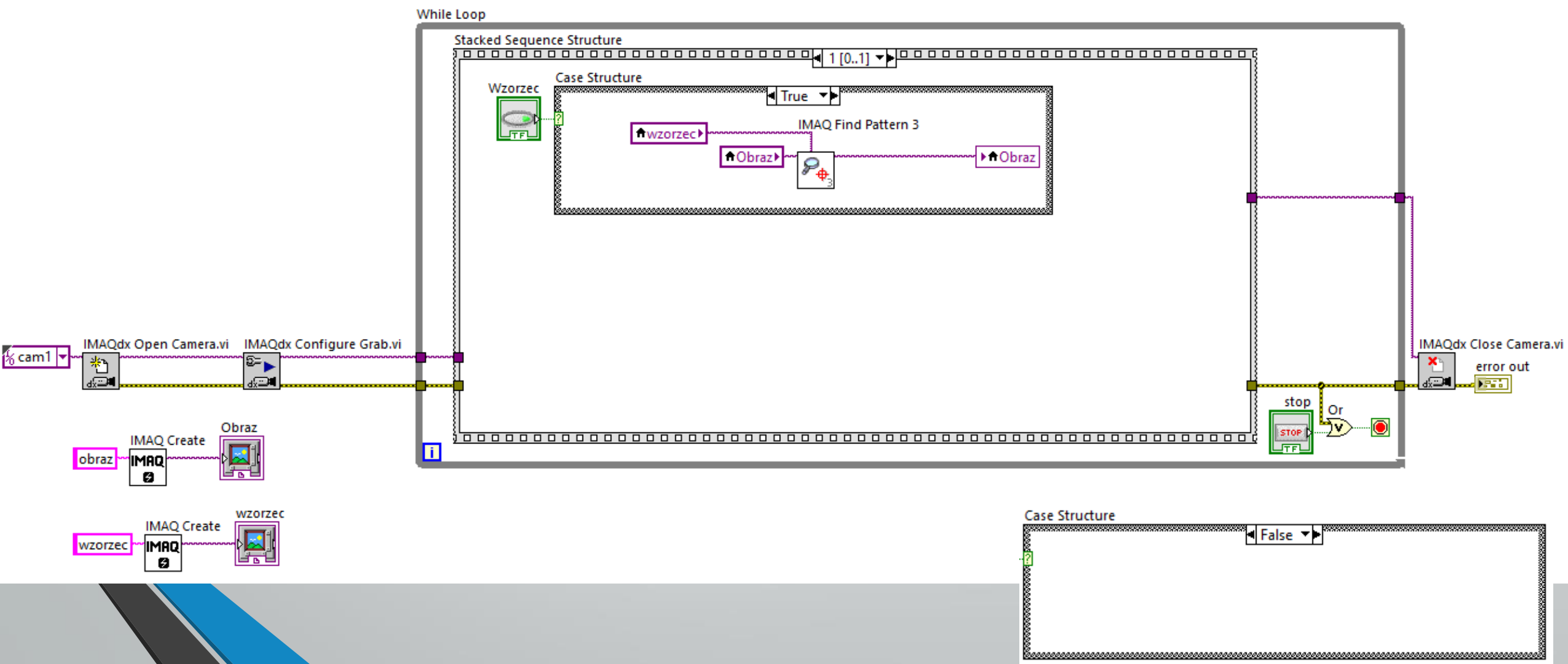
# Zadanie 37

- Wprowadzenie sekwencji operacji (przygotowanie do operacji wykrycia wzorca):



# Zadanie 37

- Rozpoznanie wzorca w przechwytywanym obrazie:



# Zadanie 37

- Odczyt współrzędnych przestrzennych środka wzorca:

